

Información para NOM, o Norma Oficial Mexicana (solo para México)

La información que se proporciona a continuación aparecerá en el dispositivo que se describe en este documento, en conformidad con los requisitos de la Norma Oficial Mexicana (NOM):

Importador:

Dell México S.A. de C.V.

Paseo de la Reforma 2620 - Piso 11.*

Col. Lomas Altas

11950 México, D.F.

Número de modelo reglamentario: D11M

Voltaje de entrada: 115/230 V CA

Frecuencia de entrada: De 50 a 60 Hz

Corriente nominal de entrada: 7,0 A/4,0 A o 6,0 A/2,1 A

Para obtener información detallada, lea la información sobre seguridad que se envió con el equipo. Para obtener información adicional sobre prácticas recomendadas de seguridad, visite dell.com/regulatory_compliance.

Information in this document is subject to change without notice.
© 2012 Dell Inc. All rights reserved.

Dell™, the DELL logo, and Inspiron™ are trademarks of Dell Inc. Windows® is either a trademark or registered trademark of Microsoft Corporation in the United States and/or other countries.

Regulatory model: D11M | Type: D11M002

Computer model: Dell Inspiron 660

Информация, содержащаяся в настоящем документе, может быть изменена без предварительного уведомления.

© Dell Inc., 2012. Все права защищены.

Dell™, логотип DELL и Inspiron™ являются зарегистрированными товарными знаками корпорации Dell Inc. Windows® является товарным знаком или зарегистрированным товарным знаком корпорации Майкрософт в США и/или других странах.

Нормативный номер модели: D11M | Тип: D11M002

Модель компьютера: Dell Inspiron 660

Informacije u ovom dokumentu podložne su promeni bez obaveštenja.

© 2012 Dell Inc. Sva prava zadržana.

Dell™, logotip DELL i Inspiron™ zaštitni su znakovi kompanije Dell Inc. Windows® je zaštitni znak ili registrovani zaštitni znak korporacije Microsoft Corporation u Sjedinjenim Državama i/ili drugim zemljama.

Regulatorni model: D11M | Tip: D11M002

Model računara: Dell Inspiron 660

Bu belgedeki bilgiler önceden bildirilmeksizin değiştirilebilir.

© 2012 Dell Inc. Tüm hakları saklıdır.

Dell™, DELL logosu ve Inspiron™, Dell Inc.'in ticari markalarıdır. Windows®, Microsoft Corporation in ABD'deki ve/veya diğer ülkelerdeki ticari markası veya tescilli ticari markasıdır.

Tescilli model: D11M | Tür: D11M002

Bilgisayar modeli: Dell Inspiron 660

המידע במסמך זה עשוי להשתנות ללא הודעה מראש.

© 2012 Dell Inc. כל הזכויות שמורות.

Dell™, המל של DELL ו- Inspiron™ הם סימנים מסחריים של Dell Inc. Windows® הוא סימן מסחרי או סימן מסחרי רשום של Microsoft Corporation בארצות הברית ו/או במדינות אחרות.

דגם תקינה: D11M | סוג: D11M002

דגם מחשב: Dell Inspiron 660

More Information

To learn about the features and advanced options available on your computer, click **Start**→**All Programs**→**Dell Help Documentation** or go to support.dell.com/manuals.

To contact Dell for sales, technical support, or customer service issues, go to dell.com/ContactDell. Customers in the United States can call 800-WWW-DELL (800-999-3355).

Дополнительная информация

Для получения сведений о функциях и дополнительных возможностях компьютера, щелкните **«Пуск»**→**«Все программы»**→**Dell Help Documentation (Справочная документация Dell)** или посетите веб-сайт support.dell.com/manuals.

Если вы хотите обратиться в корпорацию Dell по вопросам сбыта, технической поддержки или обслуживания пользователей, перейдите на веб-страницу dell.com/ContactDell. Если вы находитесь в США, позвоните нам по номеру 800-WWW-DELL (800-999-3355).

Dodatne informacije

Da biste saznali više o funkcijama i naprednim opcijama dostupnim na računaru, kliknite na **Start (Pokreni)**→**All Programs (Svi programi)**→**Dell Help Documentation (Dell dokumentacija za pomoć)** ili posetite support.dell.com/manuals.

Da biste kontaktirali kompaniju Dell u vezi sa prodajom, tehničkom podrškom ili korisničkim servisom, posetite dell.com/ContactDell. Korisnici u Sjedinjenim Državama mogu da pozovu kompaniju Dell na broj 800-WWW-DELL (800-999-3355).

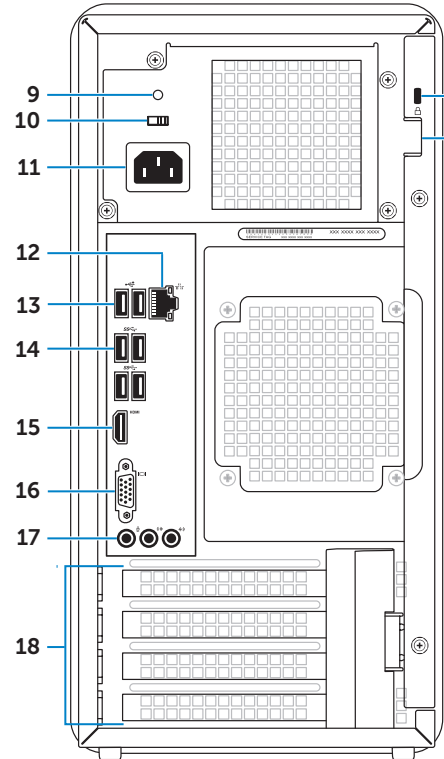
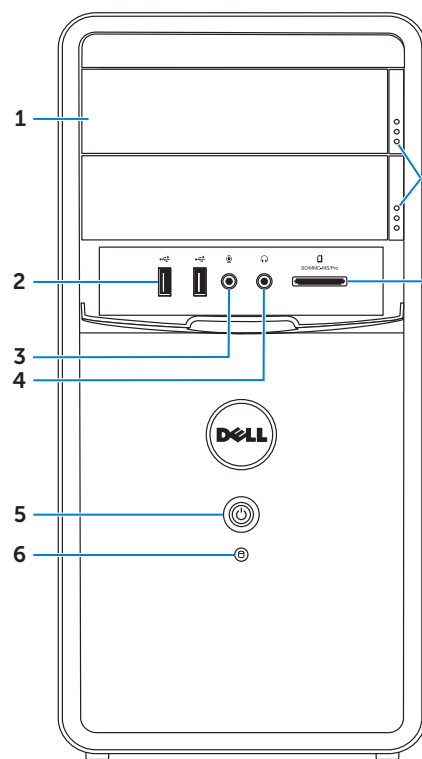
Daha Fazla Bilgi

Bilgisayarınızda mevcut özellikler ve gelişmiş seçeneklere ilişkin bilgi edinmek için **Başlat**→**Tüm Programlar**→**Dell Yardım Belgeleri** öğelerini tıklayın veya support.dell.com/manuals adresini ziyaret edin.

Satış, teknik destek veya müşteri servisi konularında Dell'e başvurmak için dell.com/ContactDell adresini ziyaret edin. Customers in the United States can call 800-WWW-DELL (800-999-3355).

Computer Features

Элементы компьютера | Funkcije računara | Bilgisayar Özellikleri | תכונות המחשב



- Optical-drive covers (2)
- USB 2.0 ports (2)
- Microphone port
- Headphone port
- Power button and light
- Hard-drive activity light
- Optical-drive eject buttons (2)
- 8-in-1 Media Card Reader
- Power supply light
- Voltage selector switch
- Power port
- Network port and lights
- USB 2.0 ports (2)
- USB 3.0 ports (4)
- HDMI port
- VGA port
- Audio ports (3)
- Expansion card slots (4)

- Отсеки для оптических дисководов, закрытые крышками (2)
- Порты USB 2.0 (2)
- Разъем микрофона
- Разъем наушников
- Кнопка и индикатор питания
- Индикатор активности жесткого диска
- Кнопки выдвижения оптического дисководов (2)
- Устройство чтения мультимедийных карт типа «8 в 1»
- Индикатор блока питания
- Переключатель напряжения
- Разъем питания
- Сетевой порт и индикаторы

- Optical-drive covers (2)
- Priključci USB 2.0 (2)
- Priključak za mikrofon
- Priključak za slušalice
- Dugme za napajanje i lampica
- Indikator aktivnosti čvrstog diska
- Dugmad za izbacivanje optičke disk jedinice (2)
- Čitač medijskih kartica 8-u-1
- Lampica napajanja
- Prekidač za izbor napona
- Priključak za napajanje
- Mrežni priključak i lampice
- Priključci USB 2.0 (2)
- Priključci USB 3.0 (4)
- HDMI priključak
- VGA priključak
- Audio priključci (3)
- Slotovi za dodatnu karticu (4)

- Optik sürücü yuvaları (2)
- USB 2.0 bağlantı noktaları (2)
- Mikrofon bağlantı noktası
- Kulaklık bağlantı noktası
- Güç düğmesi ve ışığı
- Sabit disk etkinlik ışığı
- İsteğe bağlı optik sürücü çıkarma düğmeleri (2)
- 8-in-1 Ortam Kartı Okuyucusu
- Güç kaynağı ışığı
- Voltaj seçici anahtar
- Güç bağlantı noktası
- Ağ bağlantı noktası ve ışıkları
- USB 2.0 bağlantı noktaları (2)
- USB 3.0 bağlantı noktaları (4)
- HDMI bağlantı noktası
- VGA bağlantı noktası
- Ses bağlantı noktaları (3)
- Genişletme kartı yuvaları (4)

- החטבא לבכ פירח
- הליענ תועבט

- חתמ ררוב גתמ
- חוכ קפס תאיצי
- תירונ תשר תואיצי
- מיינתש USB 2.0 תואיצי
- עברא USB 3.0 תואיצי
- HDMI תאיצי
- VGA תאיצי
- שולש עמש תואיצי
- העברא הברהר יסיטרכל מציורח

- מיינש מייטפוא מינוכ יאת
- מיינתש USB 2.0 תואיצי
- נופורקימ תאיצי
- תוינזואל האיצי
- הליעפה תירונ נצחל
- חישק ונכ לש תוליעפ תירונ
- מיינש יטפוא ונכ לש האצוה יצחל
- גפב 8 הידמ יסיטרק ארוק
- למשח תקפסא תירונ

inspiron

660

Quick Start Guide

Руководство по быстрому началу работы | Vodič za brzi početak

Hızlı Başlatma Kılavuzu | מדריך להפעלה מהירה

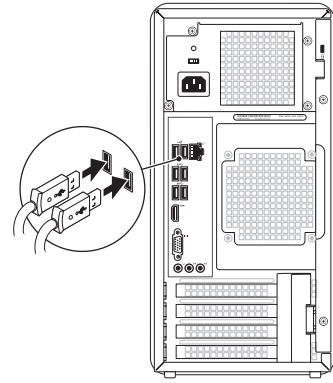


Quick Start

Краткое руководство | Brzi početak
Hızlı Başlat | הפעלה מהירה

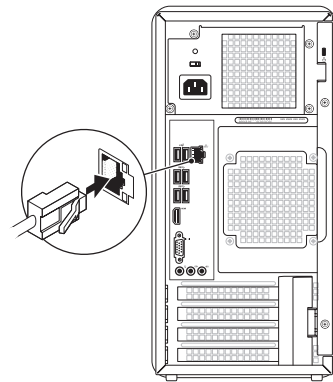
1 Connect the keyboard and mouse

Подключите клавиатуру и мышь | Priključite tastaturu i miš
Klavyeyi ve fareyi bağlayın | חבר את המקלדת ואת העכבר



2 Connect the network cable (optional)

Подключите сетевой кабель (заказывается дополнительно) | Priključite mrežni kabl (opcionalno) | Ağ kablosunu (isteğe bağlı) bağlayın | אופציונלי הרשת (אופציונלי) חבר את כבל הרשת



3 Connect the Display

Подключение дисплея | Priključite ekran
Ekranı bağlayın | חיבור הצג

Connection Type	Computer	Cable and Adapter	Display
Тип подключения	Компьютер	Кабель и переходник	Дисплей
Tip veze	Računar	Kabl i adapter	Ekran
Bağlantı Tipi	Bilgisayar	Kablo ve bağdaştırıcı	Ekran
	סוג חיבור	מחשב	כבל ומתאם
			צג
VGA ↔ VGA			
DVI ↔ DVI (optional)			
DVI ↔ VGA (optional)			
HDMI ↔ HDMI			
HDMI ↔ DVI			

NOTE: If you ordered your computer with an optional discrete graphics card, connect the display to the port on your discrete graphics card.

ПРИМЕЧАНИЕ. Если вы заказали компьютер с дополнительной видеоплатой, подключите дисплей к разъему на вашей видеоплате.

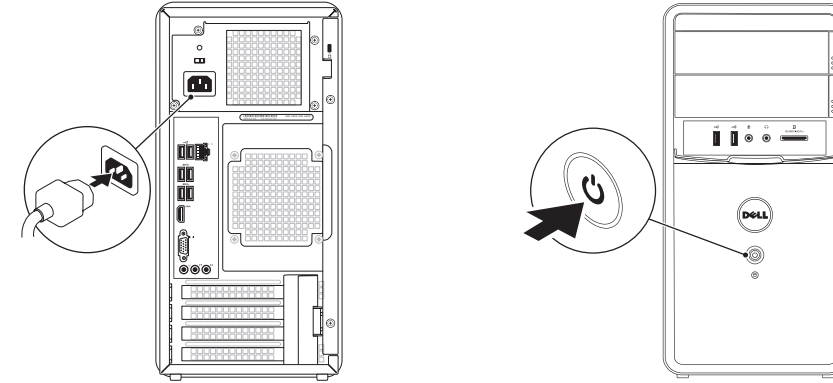
NAPOMENA: Ako ste naručili računar sa opcionalnom odvojenom grafičkom karticom, priključite ekran na priključak na odvojenoj grafičkoj kartici.

NOT: Eğer bilgisayarınızı isteğe bağlı olarak ayrı bir grafik kartı ile sipariş ettiyseniz, ekranı ayrı grafik kartı üzerinde bulunan yuvaya bağlayın.

הערה: אם הזמנת את המחשב שלך עם כרטיס גרפי אופציונלי נפרד, חבר את הצג ליציאה שבכרטיס הגרפי הנפרד.

4 Connect the power cable and press the power button

Подсоедините кабель питания и нажмите кнопку питания. | Priključite kabl za napajanje i pritisnite dugme za napajanje | Güç kablosunu bağlayın ve güç düğmesine basın. | חבר את כבל החשמל ולחץ על לחצן ההפעלה



5 Complete Windows setup

Завершение настройки Windows | Dovršite podešavanje operativnog sistema Windows
Windows kurulumunu tamamlayın | השלם את ההגדרה של Windows



Record your Windows password here

NOTE: Do not use the @ symbol in your password

Сюда необходимо записать пароль Windows
ПРИМЕЧАНИЕ. Не используйте в пароле символ @
Windows lozinku zabeležite ovde

NAPOMENA: Ne koristite simbol @ za lozinku
Windows parolanızı buraya kaydedin

NOT: Parolanızda @ sembolünü kullanmayın

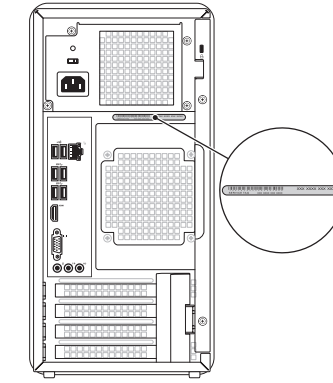
הזן את סיסמת Windows כאן
הערה: אין להשתמש בסמל @ בסיסמה

Before You Contact Support

Перед обращением в службу поддержки | Pre nego što kontaktirate službu za podršku
Teknik Desteği Aramadan Önce | לפני יצירת קשר עם התמיכה

Locate your Service Tag

Найдите метку обслуживания | Pronađite servisnu oznaku
אתר את תג השירות | Servis Etiketinizi yerleştirin



Record your Service Tag here

Сюда необходимо записать метку обслуживания | Servisnu oznaku zabeležite ovde
Servis Etiketinizi buraya kaydedin | הזן את תג השירות כאן